



Before You Begin

Read These Instructions Completely and Carefully



Upgrade Instructions

STEP 1: Disconnect power from the existing luminaire and follow proper lockout/tagout procedures before beginning installation or maintenance.

STEP 2: Remove the existing luminaire. Dispose of the lamp(s) and ballast(s) per local requirements.

STEP 3: Choose one of the accepted mounting methods.

V-Hook and Chain Mounting (A)

- Install the chain into the provided V-Hook. Secure the other end of the chain to a structure.
- To ensure the fixture is secure, press close the U-bend on the V-hook and the S-hooks.

Surface Mounting (B)

- Install the Surface Mount side supports with the hardware included in the surface mount installation kit.

Pendant Mounting (C)

- Install the Pendant Mount wiring compartment with the hardware included in the pendant mount installation kit.
Note: Pendant opening for a 3/8" NPT fitting.

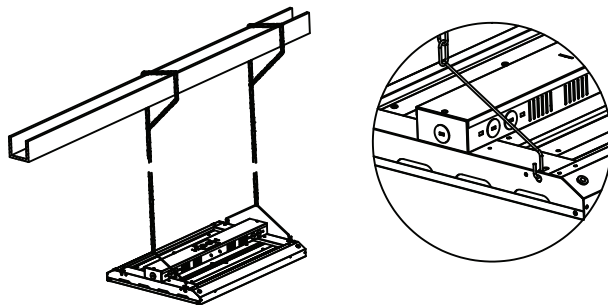
STEP 4: Make the necessary wiring connections as shown in the wiring diagram. (D)

NOTE: The polarity of the dimming connections is important to ensure the performance as desired.

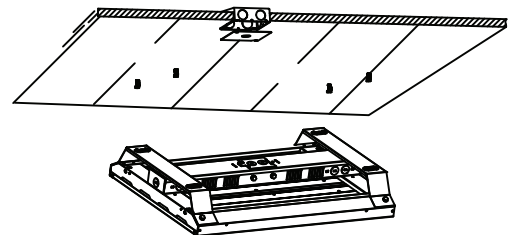
NOTE: If not using the dimming functionality, DO NOT connect the Driver Dim+ (purple) to the Driver DIM- (gray). The fixture will not operate as desired.

STEP 5: Power can now be restored to the fixture.

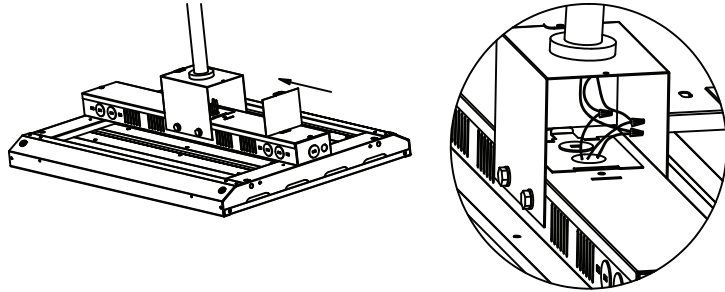
(A) V-Hook and Chain Mounting



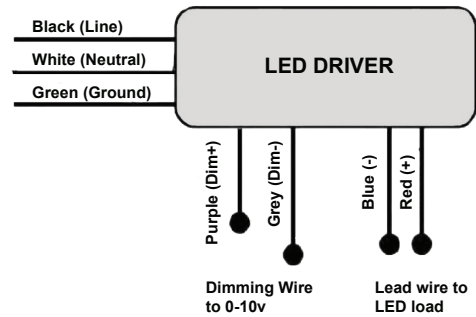
(B) Surface Mounting



(C) Pendant Mounting



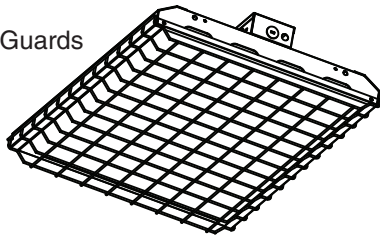
(D) Wiring Diagram



Wire Guard Installation

- Slide the wire guard clips through the wire guard.
- Using the fasteners provided to secure the wire guard clips to the fixture.

Wire Guards



WARNING

Risk of fire and electric shock

- To reduce the risk of death, personal injury or property damage from fire, electric shock, falling parts, cuts/abrasions, and other hazards, read all warnings and instructions included with and on the fixture box and all fixture labels.
- Disconnect power from the luminaire and follow proper lockout/tagout procedures before beginning installation or maintenance. Contact a qualified electrician for installation.
- *Venture Lighting's* LED Linear Highbay fixture installation requires knowledge of luminaire electrical systems. If not qualified, do not attempt installation. Contact a qualified electrician.
- To prevent wiring damage or abrasion, do not expose wiring to edges of sheet metal or other sharp objects.
- The product should be installed and operated by a qualified electrician or technician in accordance with relevant local codes.
- Do not alter any open holes in an enclosure of wiring or electrical components during kit installation.
- All wiring connections should be capped with UL listed wire connectors.
- The installer must determine that the supply voltage meets the fixture requirement.

CAUTION

- Risk of burn. Disconnect power and allow fixture to cool before handling the fixture.
- Suitable for use in damp and dry locations.
- Use minimum 90°C supply connectors.



(877) 281-1233

Fax: (877) 294-2829
2451 Enterprise Parkway East
Twinsburg, OH 44087 USA
E-mail: venture@adlt.com

VentureLighting.com





Avant que tu commences

Lisez ces instructions complètement et attentivement.



Instructions de mise à

- 1: Coupez l'alimentation de l'appareil d'éclairage existant et suivre les procédures de verrouillage / débranchement avant de commencer l'installation ou l'entretien.
- 2: Retirer le luminaire existant. Éliminer la (les) lampe (s) et le (ou les) ballast (s) selon les exigences locales.
- 3: Choisissez l'une des méthodes de montage acceptées.

Crochet en V et montage en chaîne (A)

- Installez la chaîne dans le crochet en V fourni. Fixer l'autre extrémité de la chaîne à une structure.
- Pour vous assurer que l'appareil est bien fixé, appuyez sur le coude en U du crochet en V et des crochets en S.

Montage en surface (B)

- Installez les supports latéraux de montage en surface avec le matériel inclus dans le kit d'installation de montage en surface.

Suspension (C)

- Installez le compartiment de câblage du support suspendu avec le matériel inclus dans le kit d'installation de montage suspendu.

Remarque: Ouverture suspendue pour un raccord NPT de 3/8 ".

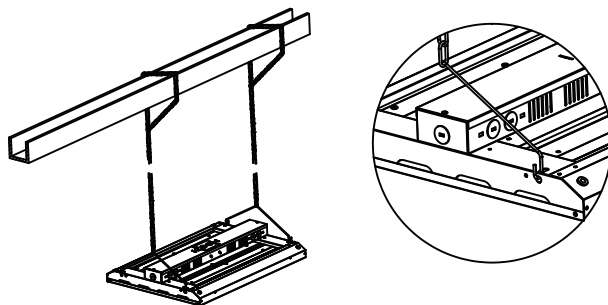
- 4: Effectuez les connexions de câblage nécessaires comme indiqué dans le schéma de câblage. (D)

REMARQUE: La polarité des connexions de gradation est importante pour assurer la performance souhaitée.

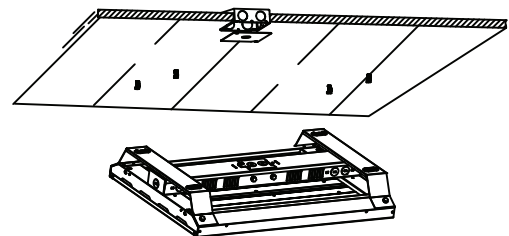
REMARQUE: Si vous n'utilisez pas la fonction de gradation, NE PAS connecter le pilote Dim + (violet) au pilote DIM- (gris). Le montage ne fonctionnera pas comme souhaité.

- 5: La puissance peut maintenant être restaurée à l'appareil.

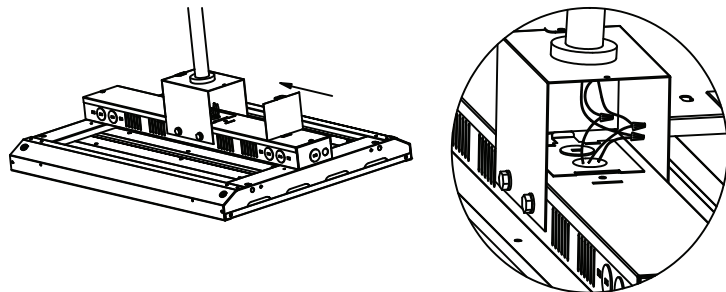
(A) Crochet en V et montage en chaîne



(B) Montage en surface



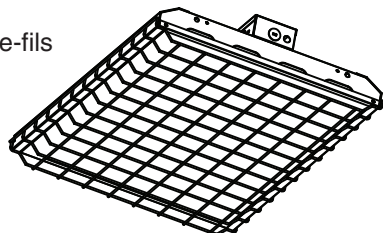
(C) Suspension



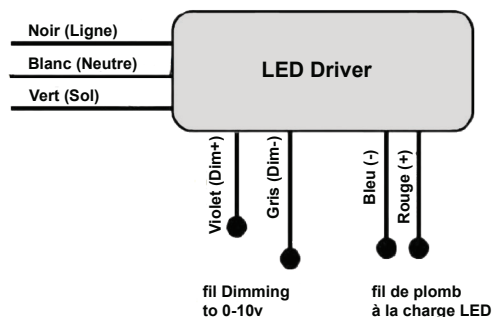
Installation du garde-fil

- Faites glisser les attaches de protection du fil à travers la protection de fil.
- Utiliser les fixations fournies pour fixer les attaches de garde-fil au luminaire.

Garde-fils



(D) Schéma de câblage



ATTENTION

Risque d'incendie et de choc électrique

- Pour réduire le risque de mort, de blessures corporelles ou de dommages matériels résultant d'un incendie, d'une électrocution, de chutes de pièces, de coupures / abrasions et autres dangers, lisez tous les avertissements et instructions inclus avec et sur le boîtier et toutes les étiquettes.
- Débranchez l'alimentation du luminaire et suivez les procédures de verrouillage / marquage appropriées avant de commencer l'installation ou l'entretien. Contacter un électricien qualifié pour l'installation.
- *Venture Lighting* LED L'installation linéaire de High Bay nécessite la connaissance des systèmes électriques des luminaires. Si ce n'est pas le cas, n'essayez pas d'installer. Contacter un électricien qualifié.
- Pour éviter tout endommagement ou abrasion du câblage, ne pas exposer le câblage aux bords de la tôle ou d'autres objets tranchants.
- Le produit doit être installé et utilisé par un électricien ou un technicien qualifié conformément aux codes locaux pertinents.
- Ne modifiez aucun trou ouvert dans une enceinte de câblage ou de composants électriques pendant l'installation du kit.
- Toutes les connexions de câblage doivent être bouchées avec des connecteurs Câble répertorié UL.
- L'installateur doit déterminer que la tension d'alimentation est conforme aux exigences de l'appareil.

MISE EN GARDE

- Risque de brûlure. Débranchez l'alimentation et laissez refroidir l'appareil avant de manipuler l'appareil.
- Utilisable dans des endroits humides et secs.
- Utiliser des connecteurs d'alimentation minimum de 90°C.



(877) 281-1233

Fax: (877) 294-2829

2451 Enterprise Parkway East

Twinsburg, OH 44087 USA

E-mail: venture@adlf.com

VentureLighting.com

